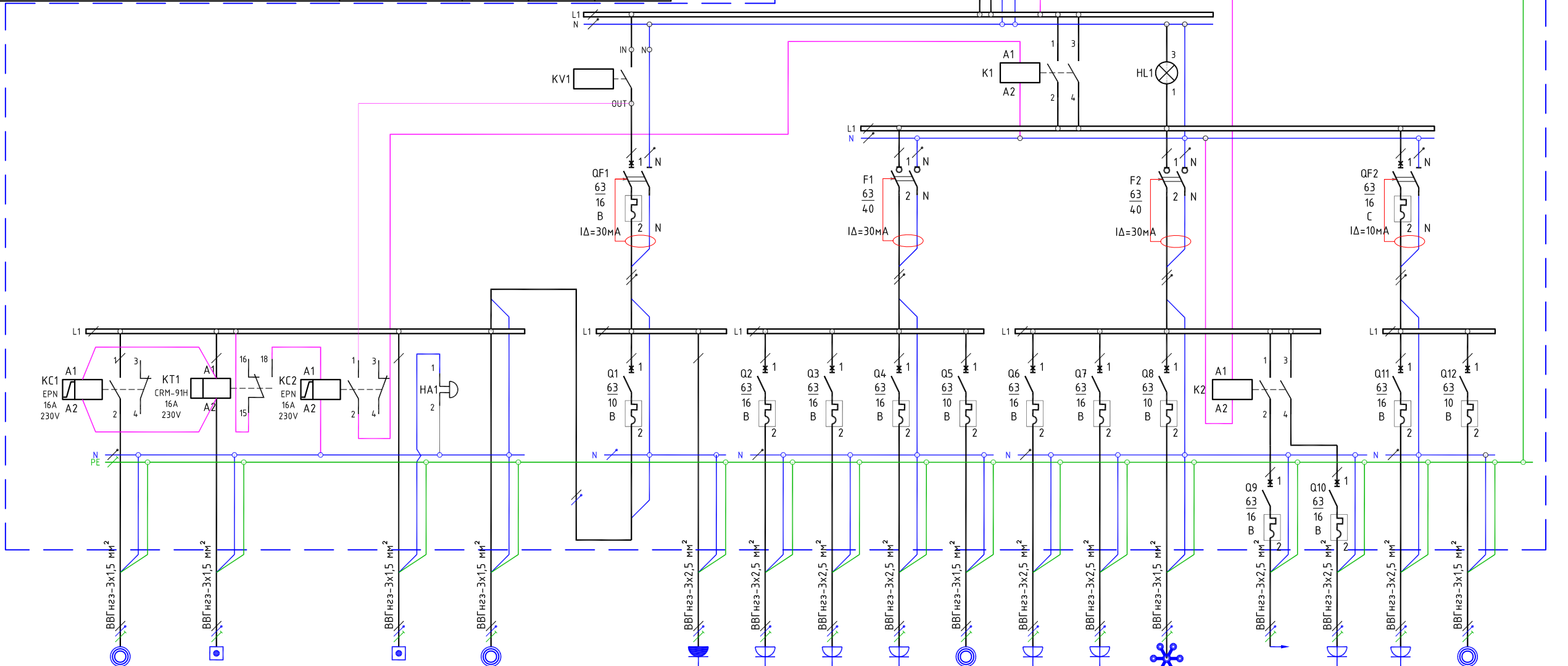
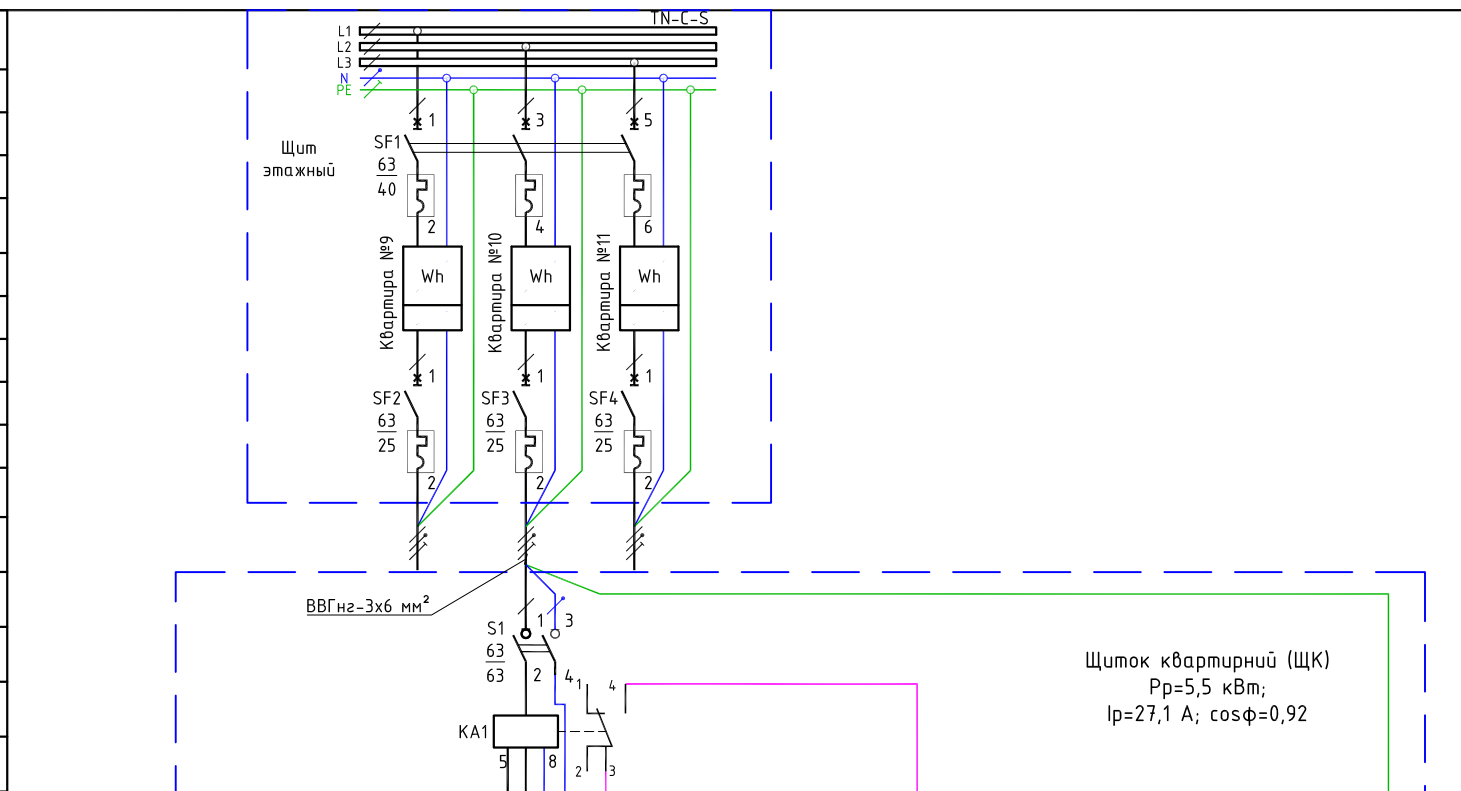


Обозначение	Название	Тип, марка	Един. измерен.	Колич.	Прим.
ЩК	Щит металлический, внутренней установки на 36 модулей	VOLTA VU36UA	шт.	1	Hager
	Держатель с клеммами PE/N: 19xN+17xPE / 5xN+5xPE	VZ463	шт.	1	Hager
S1	Выключатель нагрузки, Un ~220В, Iu=63 А; 2р; Icu=6 кА	SB263	шт.	1	Hager
KA1	Реле максимального тока, Un ~220В, 0-100 А	PTM-101	шт.	1	Новатек-электро
KV1	Реле напряжения, 1 ф, Un ~85/400В, 32 А, 5,5 кВА	VC-01-32	шт.	1	Volter
K1, K2	Контактор, Un ~220В, Iu=25 А; 2р; 2 н.о.	ESC225	шт.	2	Hager
KC1, KC2	Импульсное реле, Un ~220В, Iu=16 А; 1р; 1 н.о.+1 н.з.	EPN515	шт.	2	Hager
KT1	Реле времени, Un ~220В, Iu=16 А; 1р; 1 п.к..	CRM-91H/230V	шт.	1	Elko
EL1	Индикатор LED	SVN121	шт.	1	Hager
HA1	Звонок Un ~220В, Iu=0,03 А; 1р;	SU213	шт.	1	Hager
QF1	Диф. автоматический выкл., Un ~220В, Iu=63 А; In=16 А; IΔ=30 мА; 1р+1п; Icu=6 кА, хар.В, тип А	AD916J	шт.	1	Hager
QF2	Диф. автоматический выкл., Un ~220В, Iu=63 А; In=16 А; IΔ=10 мА; 1р+1п; Icu=6 кА, хар.С, тип А	AC966J	шт.	1	Hager
F1, F2	Дифреле, Un ~220В, Iu=63 А; In=40 А; IΔ=30 мА; 1р+1п; Icu=6 кА, тип А	CD240J	шт.	2	Hager
Q1, Q5, Q8, Q12	Автоматический выкл., Un ~220В, Iu=63 А; In=10 А; 1р; Icu=6 кА, хар.В	MB110A	шт.	4	Hager
Q2, Q3, Q4, Q6, Q7, Q9, Q10, Q11	Автоматический выкл., Un ~220В, Iu=63 А; In=16 А; 1р; Icu=6 кА, хар.В	MB116A	шт.	8	Hager



Освещение Прихожей	Реле времени Отключить все	Импульсное реле Отключить все	Звонок	Освещение Тамбур	Защита по напряжению	Розетки Неотключаемая нагрузка (Хол., котел)	Духовка Кухня	Розетки фарфур Кухня	ПММ, Розетки фарфур Кухня	Освещение Кухня, балкон	Розетки, Кухня, комната	Розетки, Комната	Освещение Комната	Кондиционер Комната	Спиральная и сушильная машина Санузел	Розетки, ТП Санузел	Освещение Санузел
--------------------	----------------------------	-------------------------------	--------	------------------	----------------------	--	---------------	----------------------	---------------------------	-------------------------	-------------------------	------------------	-------------------	---------------------	---------------------------------------	---------------------	-------------------

ПОГОДЖЕНО:

Інв. № ориг. Підпис і дата: Зам. інв. №

Арк. Зм. Кільк. Арк. № док Підпис Дата